

Sensörler

Sensors

Sensörler

S Serisi Yaklaşım Anahtarları

Genel Özellikler 3

Endüktif Yaklaşım Anahtarları

Teknik Özellikler 4

Boyutlar 5

Kapatif Yaklaşım Anahtarları

Teknik Özellikler 6

Boyutlar 6

Fotoelektrik Yaklaşım Anahtarları

Teknik Özellikler 7

Boyutlar 7

Proximity Switches

S Series Proximity Switches

General Specifications 3

Inductive Proximity Switches

Technical Specifications 4

Dimensions 5

Capacitive Proximity Switches

Technical Specifications 6

Dimensions 6

Photoelectric Proximity Switches

Technical Specifications 7

Dimensions 7



S Serisi Yaklaşım Anahtarları

- Hızlı anahtarlama kapasitesi
- Fiziksel temas gerektirmez, hareketli parçaları olmadığından sürtünmeye ve yıpranmaya dayanıklı
- Kolay montaj
- Çıkışlarında mekanik kontak olmadığından sınırsız anahtarlama kapasitesi
- Ağır endüstriyel şartlarda çalışabilme
- Kısa devre ve aşırı yük koruması
- Ters polarite koruması
- Geniş giriş gerilim aralığı
- Düşük tepki süresi
- LED gösterge

Teknik Bilgiler

Standart : TS EN 60947-5-2

CE

S Series Proximity Switches

- *Rapid switching capacity*
- *No physical contact required, therefore no moving parts so no friction and wear out*
- *Easy to install*
- *Unlimited number of switching cycles since there are no mechanical contacts*
- *Can work in harsh conditions*
- *Short circuit and overload protection*
- *Reverse polarity protection*
- *Wide supply voltage range*
- *Low response time*
- *LED indicator*

Technical Information

Standard : TS EN 60947-5-2

CE

ENDÜKTİF YAKLAŞIM ANAHTARLARI / INDUCTIVE PROXIMITY SWITCHES



SIM30FM1PC2



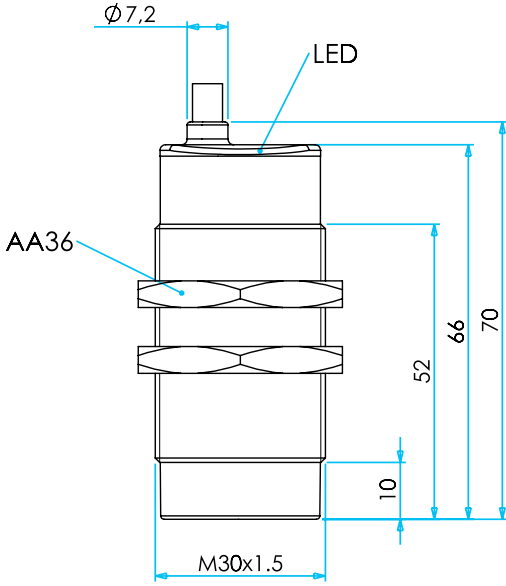
SIM30NM1PC2

Ürün Kodu	Gövde Şekli	Gerilim	Montaj Tipi	Bağlantı	Çıkış
Code	Housing Type	Voltage	Mounting Type	Connection	Output
SIM30NM1RC2	M30	10-30 V DC	Çıkık / Nonflush	Kablolu / Wire Connection	PNP-NK / PNP-NC
SIM30NM1PC2	M30	10-30 V DC	Çıkık / Nonflush	Kablolu / Wire Connection	PNP-NA / PNP-NO
SIM30NM1OC2	M30	10-30 V DC	Çıkık / Nonflush	Kablolu / Wire Connection	NPN-NK / NPN-NC
SIM30NM1NC2	M30	10-30 V DC	Çıkık / Nonflush	Kablolu / Wire Connection	NPN-NA / NPN-NO
SIM30FM1RC2	M30	10-30 V DC	Düz / Flush	Kablolu / Wire Connection	PNP-NK / PNP-NC
SIM30FM1PC2	M30	10-30 V DC	Düz / Flush	Kablolu / Wire Connection	PNP-NA / PNP-NO
SIM30FM1OC2	M30	10-30 V DC	Düz / Flush	Kablolu / Wire Connection	NPN-NK / NPN-NC
SIM30FM1NC2	M30	10-30 V DC	Düz / Flush	Kablolu / Wire Connection	NPN-NA / NPN-NO
SIM18NM1RC2	M18	10-30 V DC	Çıkık / Nonflush	Kablolu / Wire Connection	PNP-NK / PNP-NC
SIM18NM1PC2	M18	10-30 V DC	Çıkık / Nonflush	Kablolu / Wire Connection	PNP-NA / PNP-NO
SIM18NM1OC2	M18	10-30 V DC	Çıkık / Nonflush	Kablolu / Wire Connection	NPN-NK / NPN-NC
SIM18NM1NC2	M18	10-30 V DC	Çıkık / Nonflush	Kablolu / Wire Connection	NPN-NA / NPN-NO
SIM18FM1RC2	M18	10-30 V DC	Düz / Flush	Kablolu / Wire Connection	PNP-NK / PNP-NC
SIM18FM1PC2	M18	10-30 V DC	Düz / Flush	Kablolu / Wire Connection	PNP-NA / PNP-NO
SIM18FM1OC2	M18	10-30 V DC	Düz / Flush	Kablolu / Wire Connection	NPN-NK / NPN-NC
SIM18FM1NC2	M18	10-30 V DC	Düz / Flush	Kablolu / Wire Connection	NPN-NA / NPN-NO
SIM12NM1RC2	M12	10-30 V DC	Çıkık / Nonflush	Kablolu / Wire Connection	PNP-NK / PNP-NC
SIM12NM1PC2	M12	10-30 V DC	Çıkık / Nonflush	Kablolu / Wire Connection	PNP-NA / PNP-NO
SIM12NM1OC2	M12	10-30 V DC	Çıkık / Nonflush	Kablolu / Wire Connection	NPN-NK / NPN-NC
SIM12NM1NC2	M12	10-30 V DC	Çıkık / Nonflush	Kablolu / Wire Connection	NPN-NA / NPN-NO
SIM12FM1RC2	M12	10-30 V DC	Düz / Flush	Kablolu / Wire Connection	PNP-NK / PNP-NC
SIM12FM1PC2	M12	10-30 V DC	Düz / Flush	Kablolu / Wire Connection	PNP-NA / PNP-NO
SIM12FM1OC2	M12	10-30 V DC	Düz / Flush	Kablolu / Wire Connection	NPN-NK / NPN-NC
SIM12FM1NC2	M12	10-30 V DC	Düz / Flush	Kablolu / Wire Connection	NPN-NA / NPN-NO

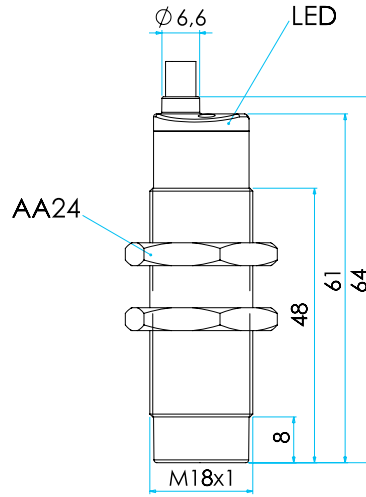
TEKNİK ÖZELLİKLER / TECHNICAL SPECIFICATIONS

Boyut Size	M30		M18		M12	
	Düz Flush	Çıkık Nonflush	Düz Flush	Çıkık Nonflush	Düz Flush	Çıkık Nonflush
Montaj Tipi Mounting Type	Düz Flush	Çıkık Nonflush	Düz Flush	Çıkık Nonflush	Düz Flush	Çıkık Nonflush
Algılama Mesafesi (mm) Sensing Distance (mm)	10 mm	15 mm	5 mm	8 mm	2 mm	4 mm
Anahtarlama Frekansı (Hz) Switching Frequency (Hz)	400	200	800	400	800	400
Çıkış Tipi Output Type	NPN, PNP - NA, NK NPN, PNP - NO, NC		NPN, PNP - NA, NK NPN, PNP - NO, NC		NPN, PNP - NA, NK NPN, PNP - NO, NC	
Çalışma Gerilimi Operating Voltage	10-30V DC		10-30V DC		10-30V DC	
Maksimum Yük Akımı Maximum Load Current	200 m A		200 m A		200 m A	
Hareket Yolu Farkı Hysteresis	<15%(Sr)		<15%(Sr)		<15%(Sr)	
Koruma Sınıfı Protection Degree	IP65		IP65		IP65	
Kısa Devre Koruma Short Circuit Protection	Var Available		Var Available		Var Available	
İlk Açılış Gecikmesi Time Delay Before Availability	<100 m s		<100 m s		<100 m s	
Gösterge Indicator	LED		LED		LED	
Gövde Malzemesi Housing Material	Nikel Kaplamalı Piring Nickel Plated Brass		Nikel Kaplamalı Piring Nickel Plated Brass		Nikel Kaplamalı Piring Nickel Plated Brass	

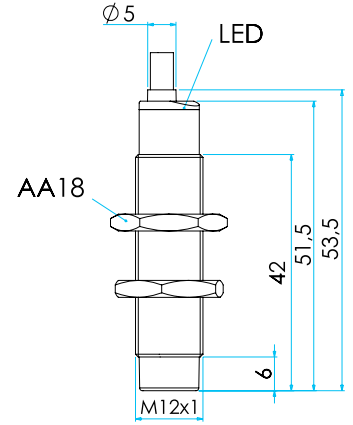
BOYUTLAR (mm) / DIMENSIONS (mm)



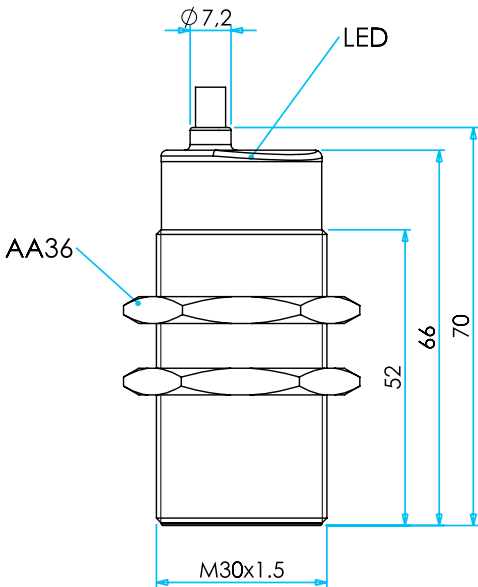
ENDÜKTİF/M30/ÇIKIK
INDUCTIVE/M30/NONFLUSH



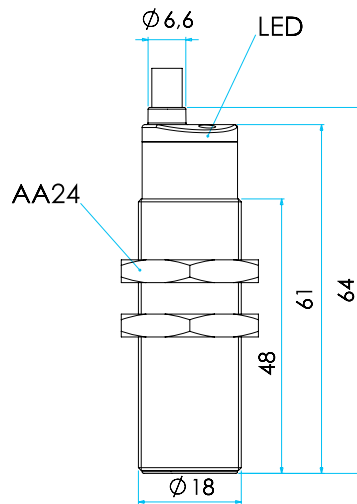
ENDÜKTİF/M18/ÇIKIK
INDUCTIVE/M18/NONFLUSH



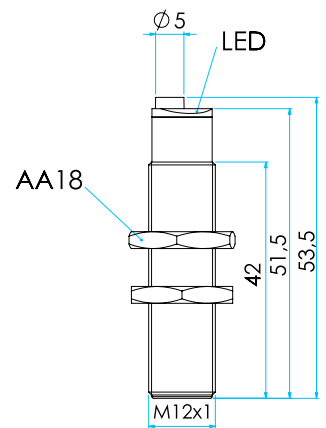
ENDÜKTİF/M12/ÇIKIK
INDUCTIVE/M12/NONFLUSH



ENDÜKTİF/M30/DÜZ
INDUCTIVE/M30/FLUSH



ENDÜKTİF/M18/DÜZ
INDUCTIVE/M18/FLUSH



ENDÜKTİF/M12/DÜZ
INDUCTIVE/M12/FLUSH

KAPASİTİF YAKLAŞIM ANAHTARLARI / CAPACITIVE PROXIMITY SWITCHES



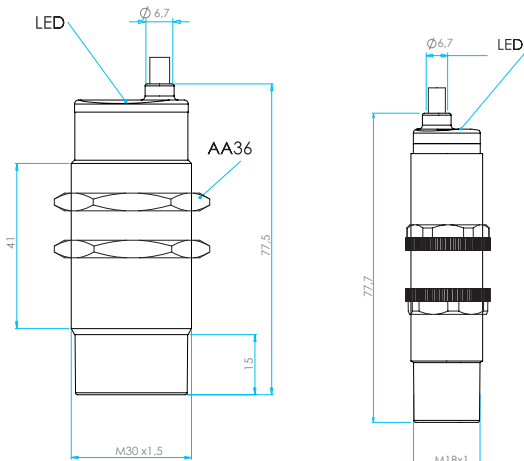
SCM30NP1PC2

Ürün Kodu	Gövde Şekli	Gövde Malzemesi	Gerilim	Montaj Tipi	Bağlantı	Çıkış
Code	Housing Type	Housing Material	Voltage	Mounting Type	Connection	Output
SCM30NP1RC2	M30	Plastik / Plastic	10-30 V DC	Çıkık / Nonflush	Kablolu / Wire Connection	PNP-NK / PNP-NC
SCM30NP1PC2	M30	Plastik / Plastic	10-30 V DC	Çıkık / Nonflush	Kablolu / Wire Connection	PNP-NA / PNP-NO
SCM30NP1OC2	M30	Plastik / Plastic	10-30 V DC	Çıkık / Nonflush	Kablolu / Wire Connection	NPN-NK / NPN-NC
SCM30NP1NC2	M30	Plastik / Plastic	10-30 V DC	Çıkık / Nonflush	Kablolu / Wire Connection	NPN-NA / NPN-NO
SCM30NM1PC2	M30	Metal / Metal	10-30 V DC	Çıkık / Nonflush	Kablolu / Wire Connection	PNP-NA / PNP-NO
SCM30NM1RC2	M30	Metal / Metal	10-30 V DC	Çıkık / Nonflush	Kablolu / Wire Connection	PNP-NK / PNP-NC
SCM30NM1NC2	M30	Metal / Metal	10-30 V DC	Çıkık / Nonflush	Kablolu / Wire Connection	NPN-NA / NPN-NO
SCM30NM1OC2	M30	Metal / Metal	10-30 V DC	Çıkık / Nonflush	Kablolu / Wire Connection	NPN-NK / NPN-NC
SCM18NP1PC2	M18	Plastik / Plastic	10-30 V DC	Çıkık / Nonflush	Kablolu / Wire Connection	PNP-NA / PNP-NO
SCM18NP1RC2	M18	Plastik / Plastic	10-30 V DC	Çıkık / Nonflush	Kablolu / Wire Connection	PNP-NK / PNP-NC
SCM18NP1NC2	M18	Plastik / Plastic	10-30 V DC	Çıkık / Nonflush	Kablolu / Wire Connection	NPN-NA / NPN-NC
SCM18NP1OC2	M18	Plastik / Plastic	10-30 V DC	Çıkık / Nonflush	Kablolu / Wire Connection	NPN-NK / NPN-NO

TEKNİK ÖZELLİKLER / TECHNICAL SPECIFICATIONS

Boyut Size	M30	M18
Montaj Tipi Mounting Type	Çıkık / Nonflush	Çıkık / Nonflush
Algılama Mesafesi (mm) Sensing Distance (mm)	3 - 15 mm	2 - 10 mm
Tepki Süresi Response Time	100 ms Max.	100 ms Max.
Çıkış Tipi Output Type	NPN, PNP - NA, NK NPN, PNP - NO, NC	NPN, PNP - NA, NK NPN, PNP - NO, NC
Çalışma Gerilimi Operating Voltage	10-30V DC	10-30V DC
Maksimum Yük Akımı Maximum Load Current	200 m A	200 m A
Hareket Yolu Farkı Hysteresis	<20%(Sr)	<20%(Sr)
Koruma Sınıfı Protection Degree	IP65	IP65
Kısa Devre Koruma Short Circuit Protection	Var Available	Var Available
İlk Açılış Gecikmesi Time Delay Before Availability	<100 m s	<100 m s
Gösterge Indicator	LED	LED

BOYUTLAR (mm) / DIMENSIONS (mm)



KAPASİTİF/M30-M18/ÇIKIK
CAPACITIVE/M30-M18/NONFLUSH

FOTOLEKTRİK YAKLAŞIM ANAHTARLARI / PHOTOELECTRIC PROXIMITY SWITCHES



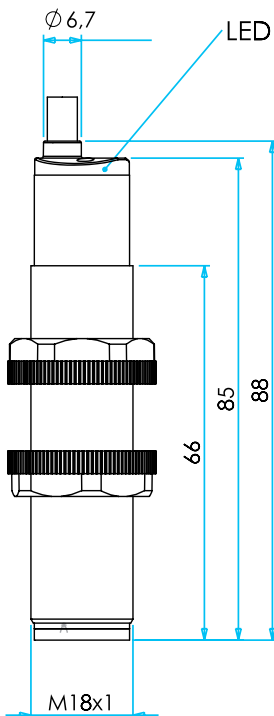
SPM18DP4DC2

Ürün Kodu Code	Gövde Şekli Housing Type	Gerilim Voltage	Montaj Tipi Mounting Type	Bağlantı Connection	Çıkış Output
SPM18DP4DC2	M18	10-30 V DC	Cisimden Yansımali Diffuse	Kablolu Wire Connection	1NK+1NA 1NO+1NC
SPM18DP4EC2	M18	10-30 V DC	Cisimden Yansımali Diffuse	Kablolu Wire Connection	1NK+1NA 1NO+1NC

TEKNİK ÖZELLİKLER / TECHNICAL SPECIFICATIONS

Boyut Size	M18
Montaj Tipi Mounting Type	Cisimden Yansımali Diffuse
Algılama Mesafesi (mm) Sensing Distance (mm)	400 mm
Gönderici Işık Tipi Emitter Light Type	Kızılötesi 850 nm Infrared 850 nm
Tepki Süresi Response Time	2 ms
Çıkış Tipi Output Type	NPN, PNP - NA, NK NPN, PNP - NO, NC
Çalışma Gerilimi Operating Voltage	10-30V DC
Maksimum Yük Akımı Maximum Load Current	200 m A
Hareket Yolu Farkı Hysteresis	<%25
Koruma Sınıfı Protection Degree	IP65
Kısa Devre Koruma Short Circuit Protection	Var Available
İlk Açılış Gecikmesi Time Delay Before Availability	<100 m s
Gösterge Indicator	LED
Gövde Malzemesi Housing Material	PBT

BOYUTLAR (mm) / DIMENSIONS (mm)



FOTOLEKTRİK/M18/CİSİMDEN YANSIMALI
PHOTOELECTRIC/M18/DIFFUSE